



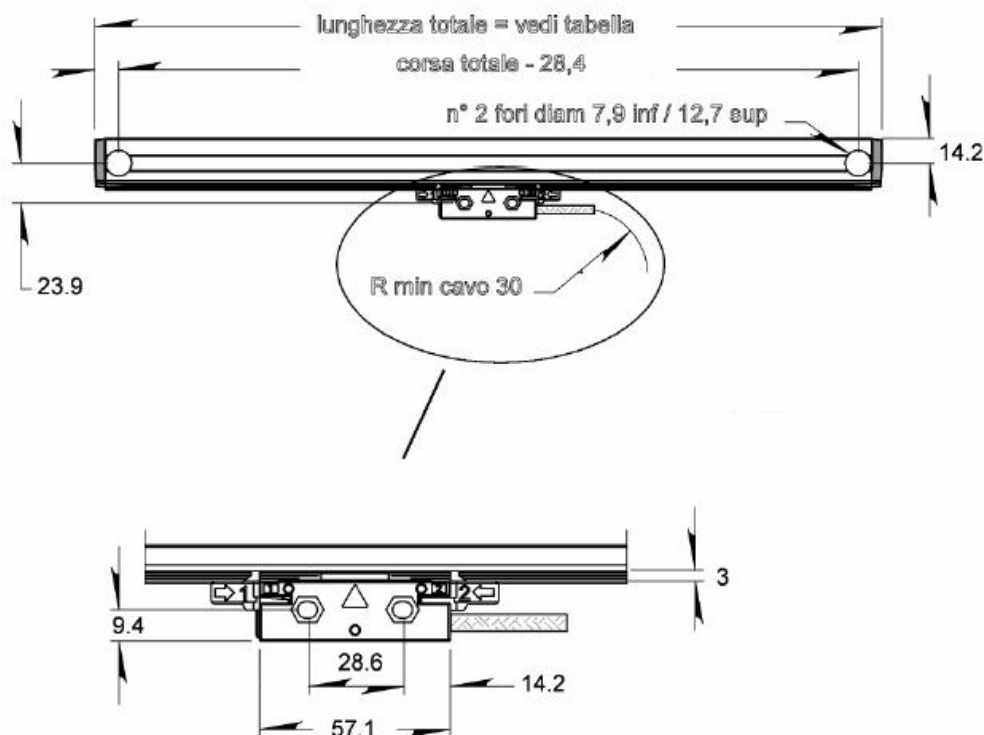
**SOLUZIONI ELETTRONICHE
PER MACCHINE UTENSILI**

TRASDUTTORI OTTICI - ENCODERS - CNC - VISUALIZZATORI DI QUOTA

ASSISTENZA SPECIALIZZATA

HEIDENHAIN **ANILAM ACU-RITE**

DIMENSIONI DI MONTAGGIO TRASDUTTORE OTTICO SENC 125 E
(sezione 24,1 x 29 mm con fissaggio alle estremità)



**LUNGHEZZE TRASDUTTORE
SENC 125 T**

Corsa utile	Lungh. totale	Codice LL
120 mm	268 mm	04
170 mm	319 mm	06
220 mm	370 mm	08
270 mm	420 mm	10
320 mm	471 mm	12
370 mm	522 mm	14
420 mm	573 mm	16
470 mm	624 mm	18
520 mm	674 mm	20

Nota :

allineamento richiesto +/- 0,1 mm sulla lunghezza totale del trasduttore.

I due fori di fissaggio sono previsti all'estremità del corpo riga e sono per viti a brugola M6.

